



MICROWELL

SK - MOBILNÉ PRIEMYSELNÉ ODVLHČOVAČE
OBSLUŽNÝ a MONTÁŽNÝ NÁVOD

CZ - MOBILNÍ PRŮMYSLOVÉ ODVLHČOVAČE
MONTÁŽNÍ a UŽIVATELSKÝ NÁVOD

PL - PRZENOŚNE OSZUSZACZE PRZEMYSŁOWE
INSTRUKCJA OBSŁUGI i MONTAŻU

HU - MOBIL IPARI PÁRÁTLANÍTÓK
HASZNÁLATI UTASÍTÁS és MŰSZAKI DOKUMENTÁCIÓ

DE - MOBIL INDUSTRIELUFTENTFEUCHTER
BEDIENUNGS -und MONTAGEANLEITUNG

EN - MOBILE INDUSTRIAL DEHUMIDIFIERS SERIES: "T" AND "TE"
OWNER 'S & INSTALATION MANUAL

RU - МОБИЛЬНЫЕ ПРОМЫШЛЕННЫЕ ОСУШИТЕЛИ ВОЗДУХА
РУКОВОДСТВО ПО УСТАНОВКЕ И ОБСЛУЖИВАНИЮ

СОДЕРЖАНИЕ :

Диапазон использования

Описание применённых деталей

Правила безопасности

Функции осушителя

Неполадки и их устранение

Очистка

Технические данные

Утилизация

Электросхема

ВНИМАНИЕ !

Транспортировать в исходном положении, не опрокидывать - в противном случае опасность повреждения компрессора. В случае возможных повреждений во время перевозки, немедленно сообщить поставщику. Устройство разрешается вводить в эксплуатацию только в неповреждённом состоянии.

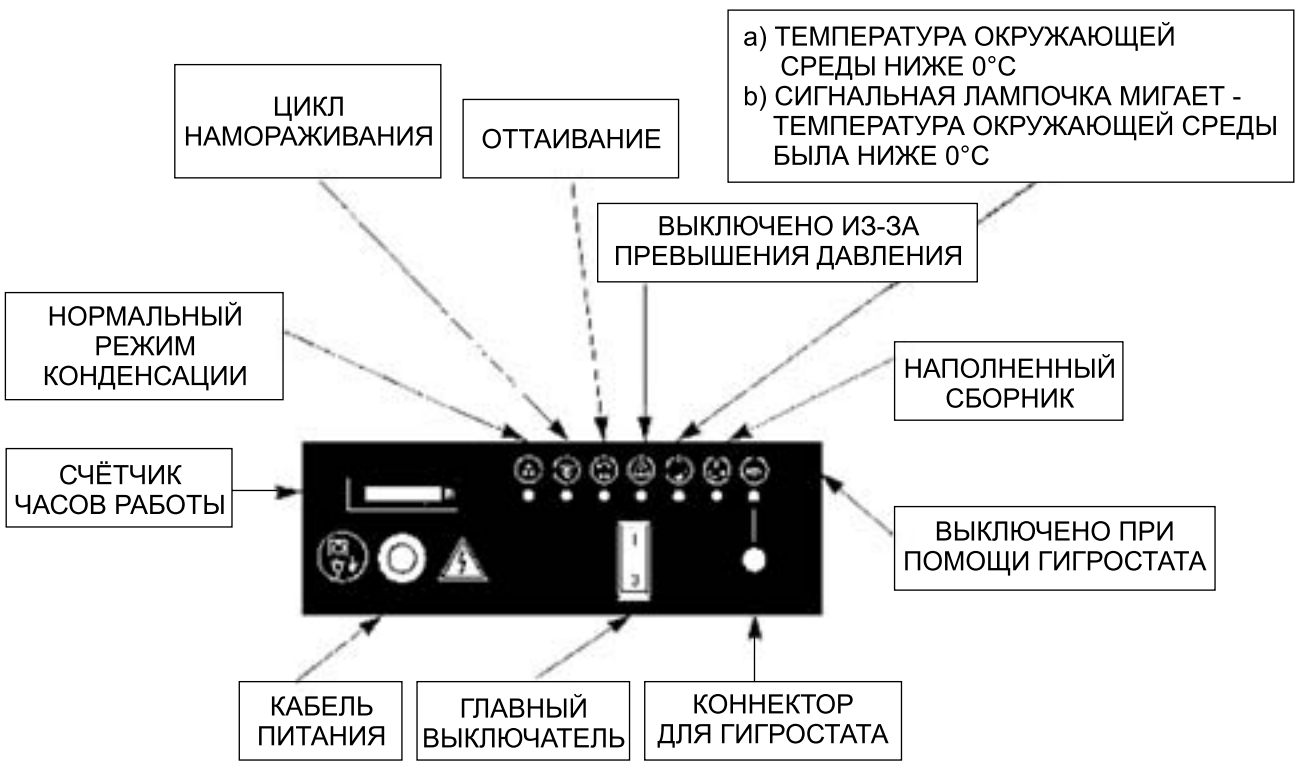
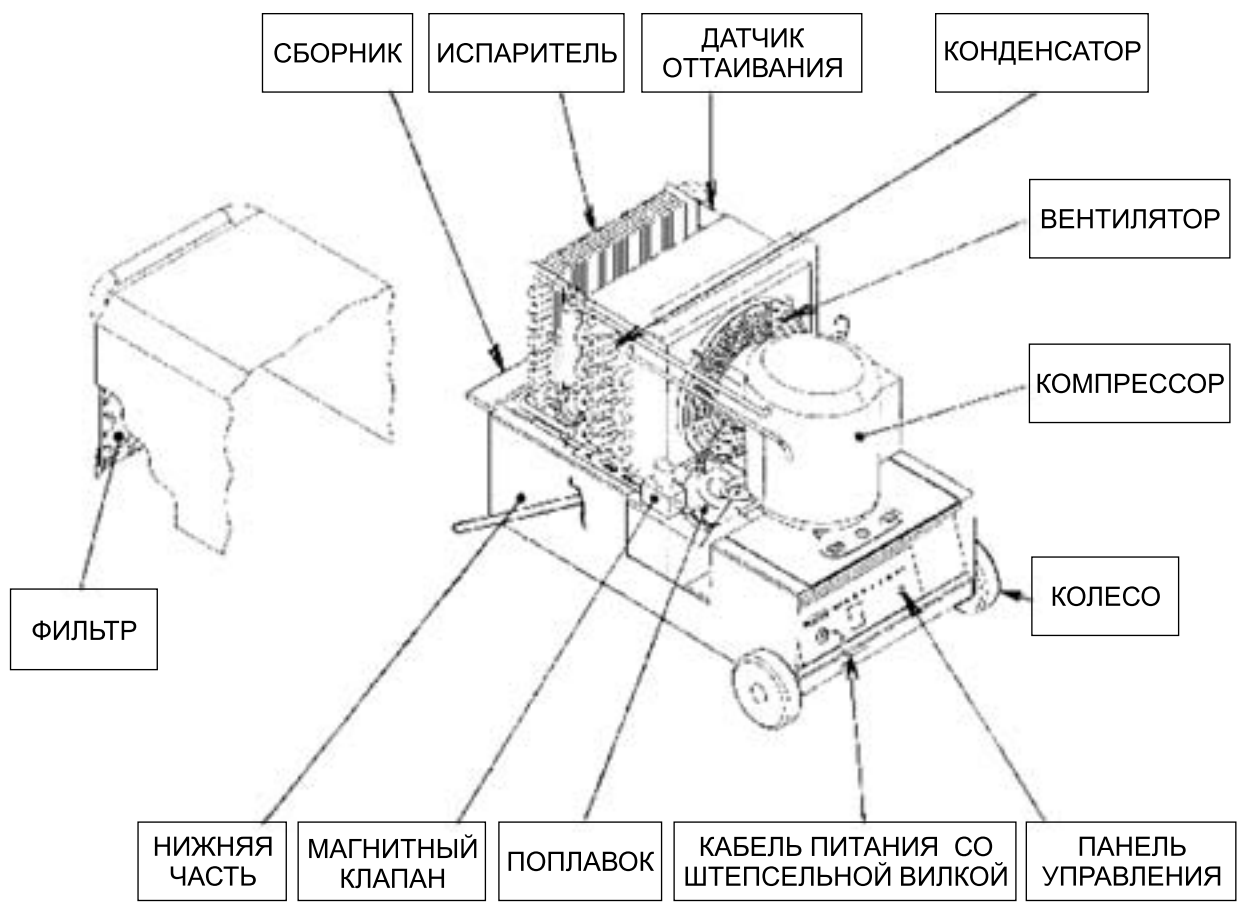
ТИПИЧНЫЕ ПРИМЕРЫ ИСПОЛЬЗОВАНИЯ

- архивы, библиотеки, хранилища книг и экспонатов, электрораспределительные станции, аптеки, парикмахерские, фитнес-центры
- склады железных материалов, продуктов питания, текстильных материалов, бумаги
- строительная промышленность, высушивание новостроек, квартиры после побелки, бассейны, ванны, кухни, туалеты
- сырые жилые помещения, подвалы (естественная сырость, наводнения)
- высушивание в пищевой промышленности (производство колбас, сыров, сушённых фруктов)
- высушивание материалов в целом и много других областей применения

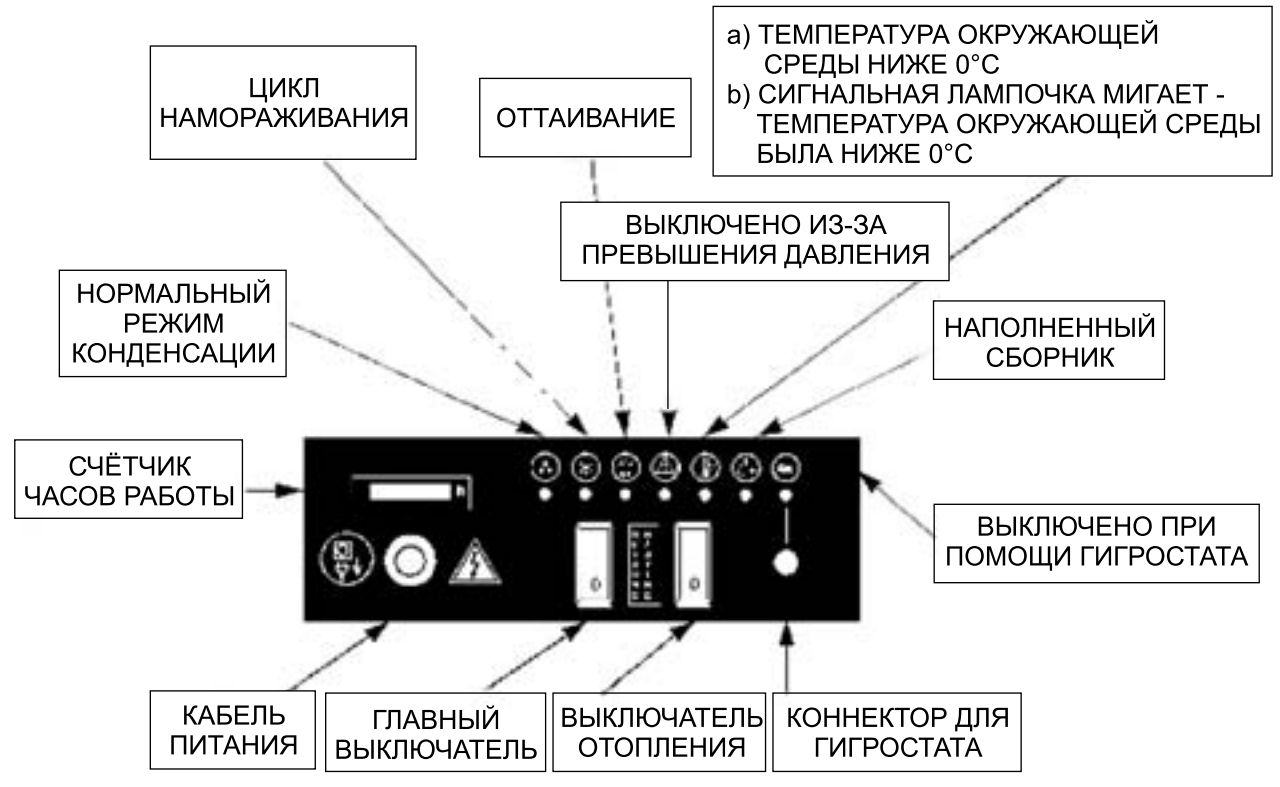
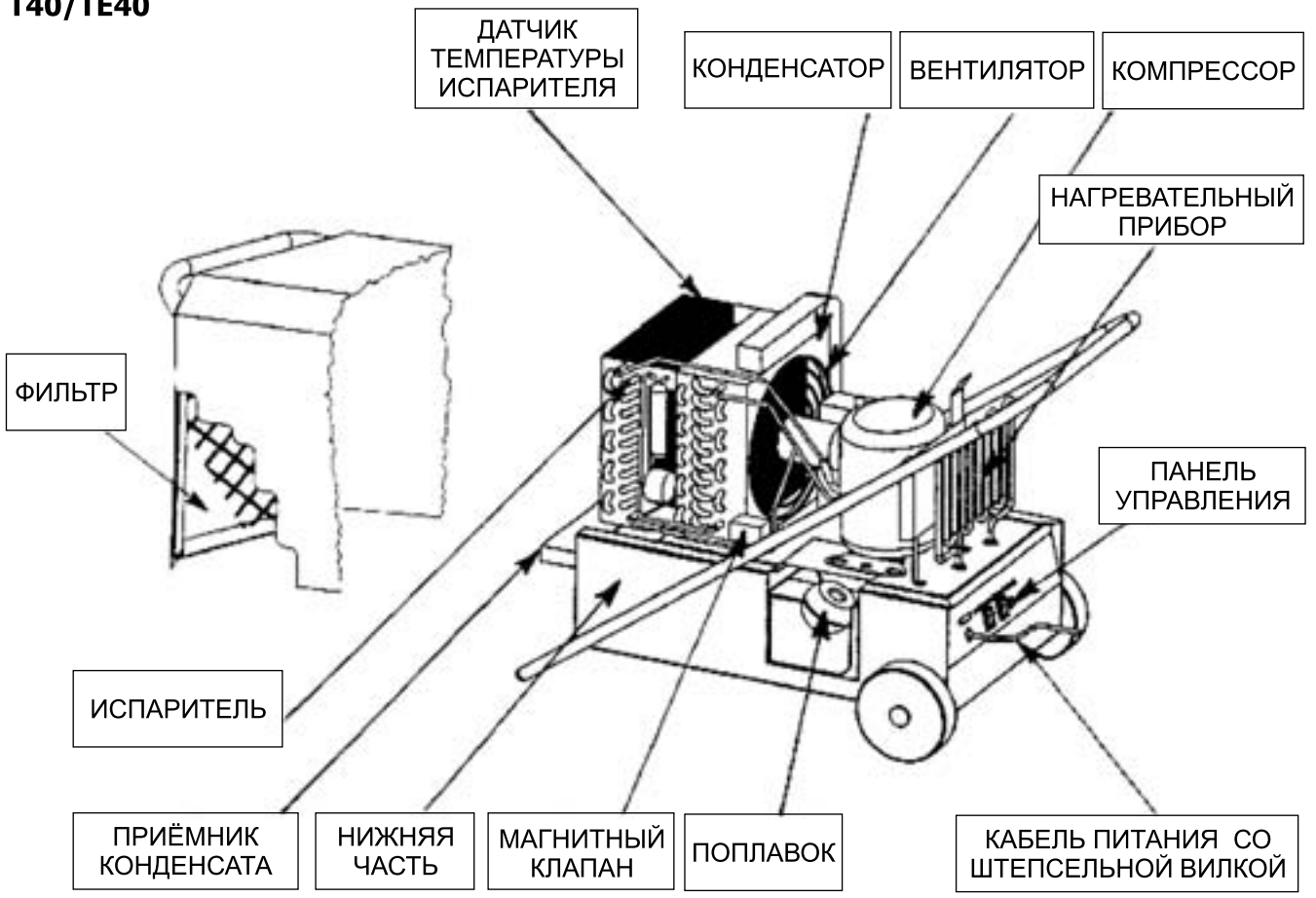


ОПИСАНИЕ ИСПОЛЬЗОВАННЫХ ДЕТАЛЕЙ

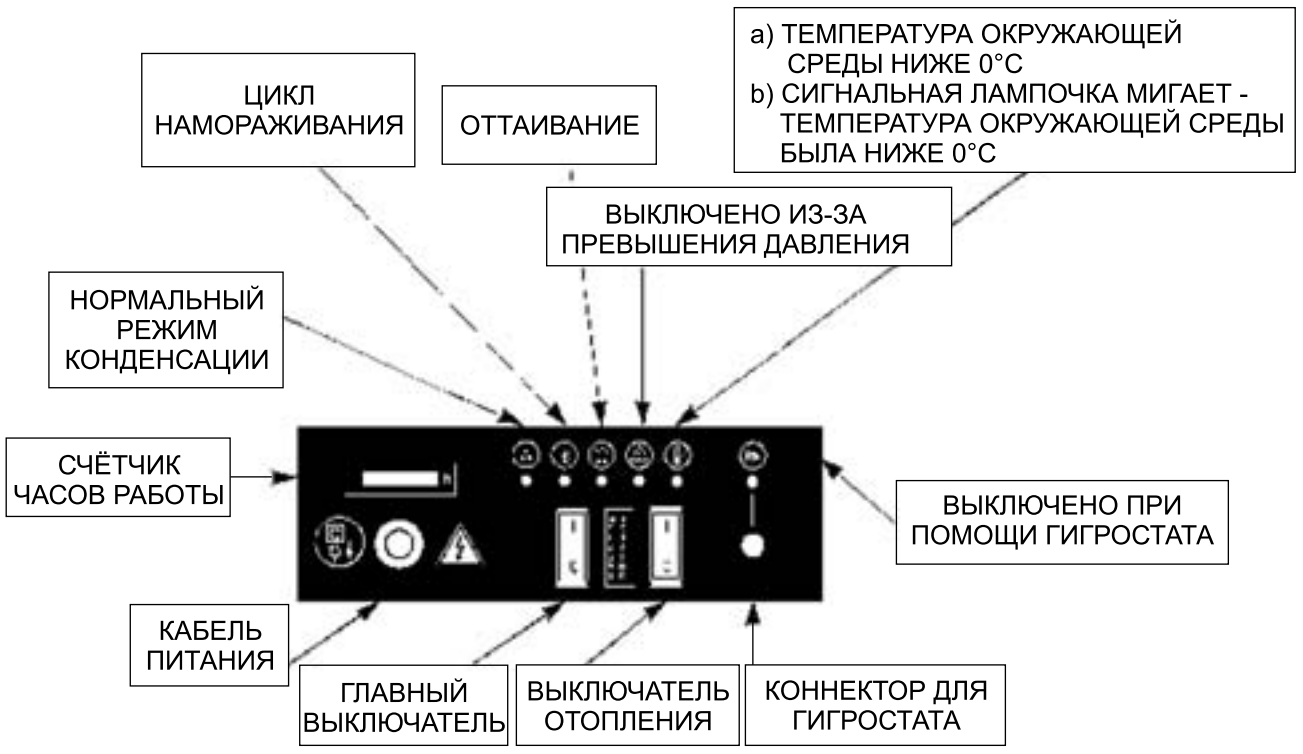
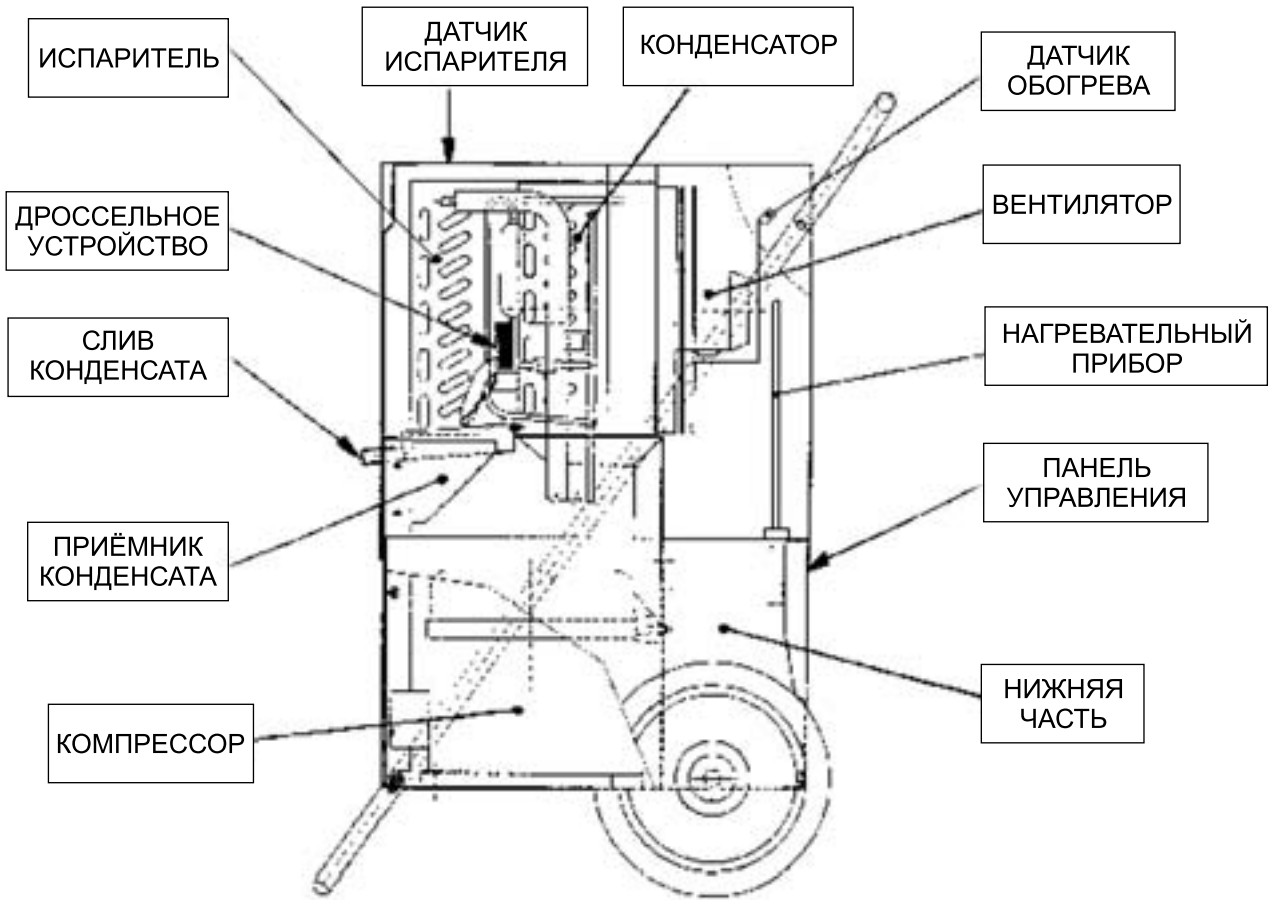
T20/30



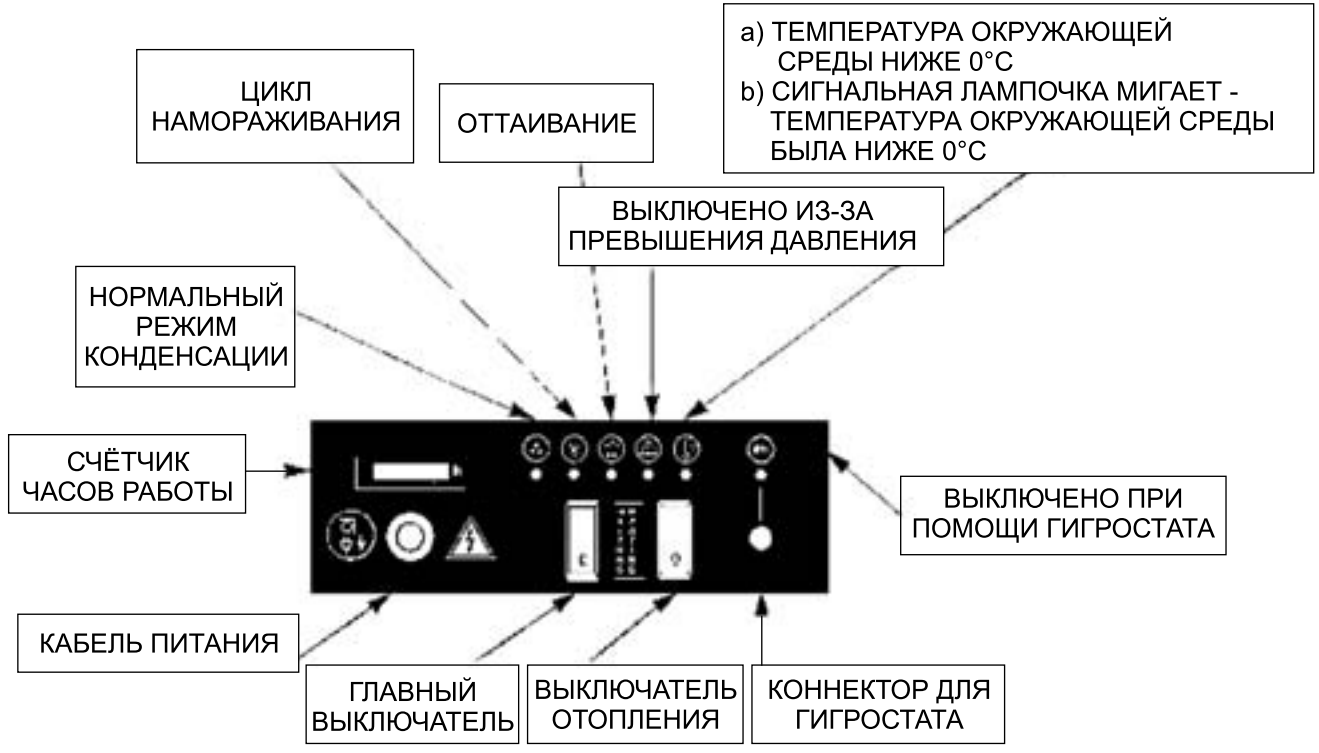
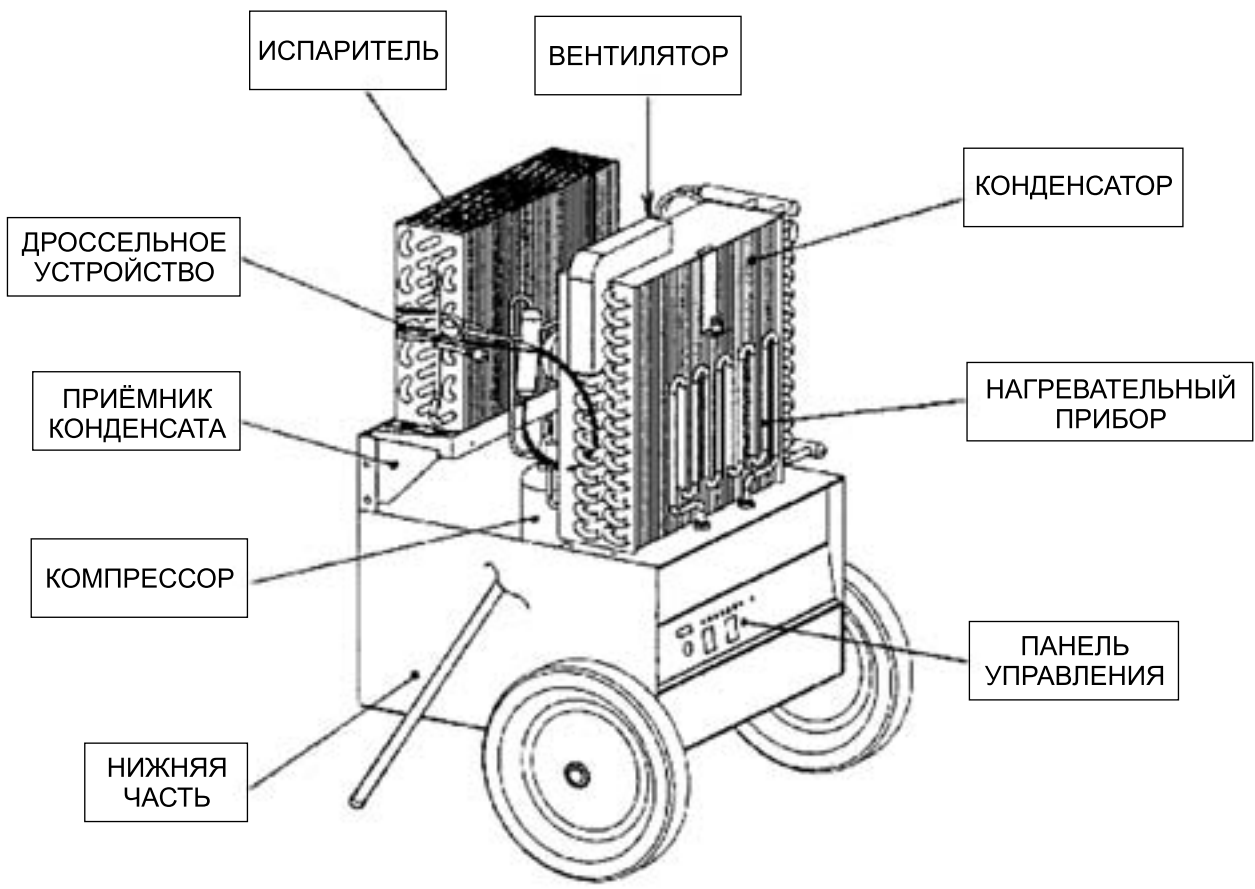
T40/TE40



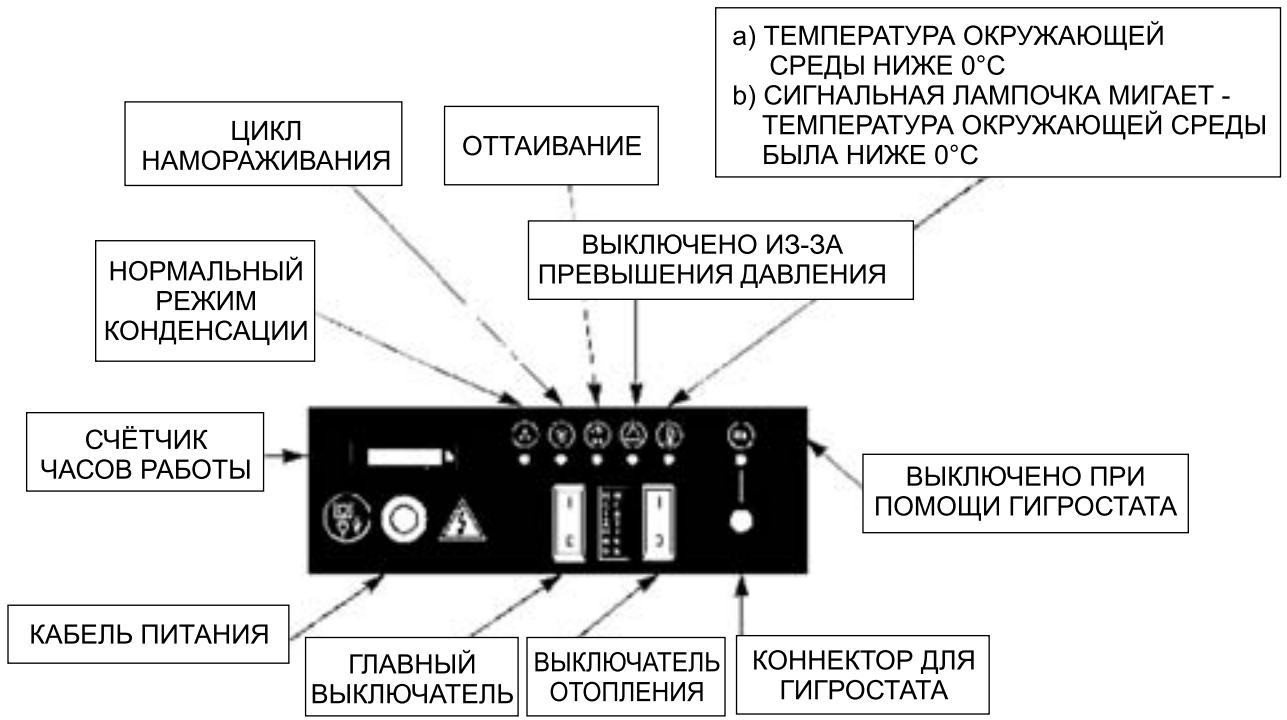
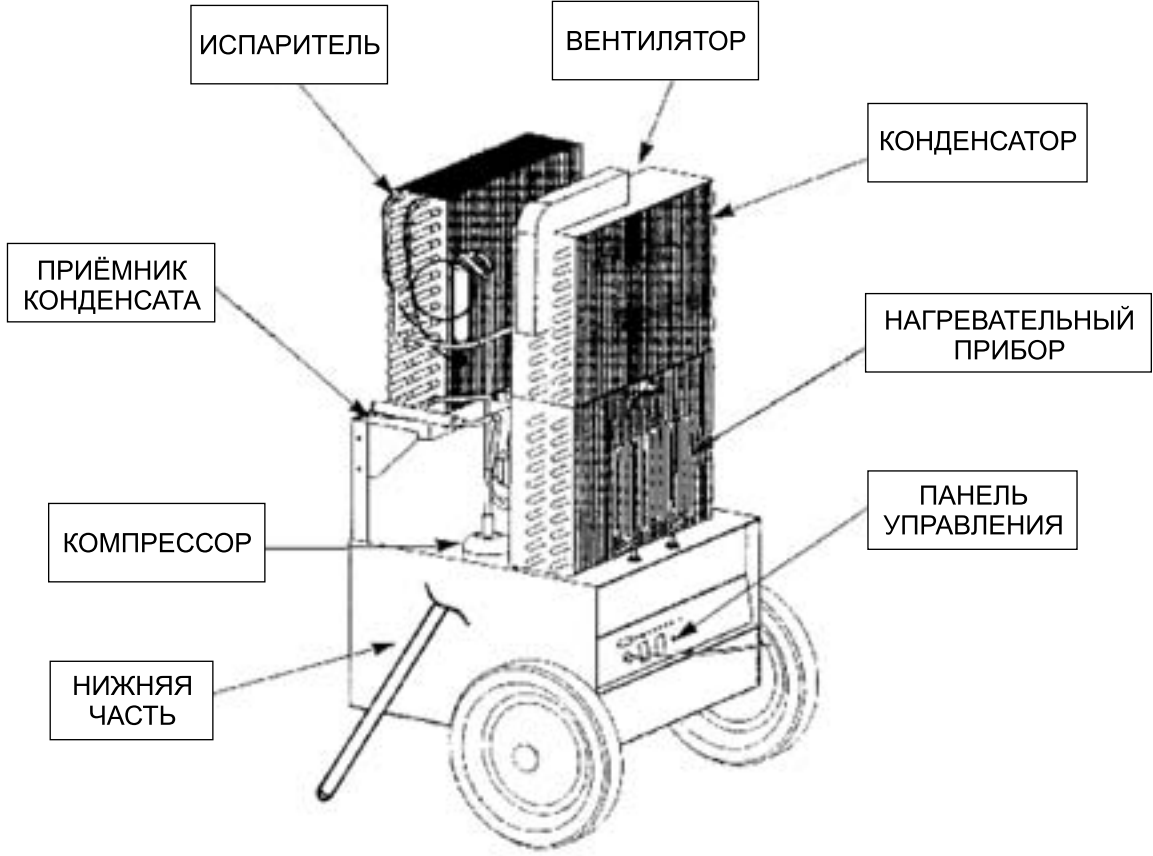
T60/TE60



T90/TE90



T120/TE120



ПРАВИЛА БЕЗОПАСНОСТИ

- Прибор может работать только в исходном положении, причём верхняя плоскость корпуса прибора должна находиться в горизонтальной оси. Стороны всасывания и выпуска воздуха должны находиться на расстоянии не менее 50 см от других предметов (от стен) у типа Т и на расстоянии 1 м у типа ТЕ. **Запрещено устанавливать прибор вблизи источников тепла.**
- Для обеспечения безупречной работы рекомендуем, по мере возможности, разместить прибор посредине осушаемого помещения.
- Во время работы прибора не закрывайте решётки всасывания и выпуска воздуха. У типов ТЕ решётка при включении обогрева может быть горячей.

ВНИМАНИЕ ! Прибор необходимо защищать от попадания брызг воды.

- Прибор разрешается подключать только к электросети, которая регулярно подвергается ревизиям и техобслуживанию согласно действующим нормам.
- Кабель питания прибора можно подключать к розетке с тем номинальным напряжением, которое приведено на фирменной табличке прибора.
- Перед включением вилки в розетку убедитесь, что кабель питания не повреждён.
- **ЗАПРЕЩЕНО РАБОТАТЬ, ЕСЛИ КАБЕЛЬ ПИТАНИЯ ПОВРЕЖДЁН. В ТАКОМ СЛУЧАЕ ЕГО НЕОБХОДИМО НЕМЕДЛЕННО ЗАМЕНИТЬ !**
- Поскольку речь идет о мобильном приборе, который часто перемещается, проводите, в зависимости от меры использования прибора, его регулярную проверку а также проверку всех подвижных присоединений в рекомендуемых интервалах, т.е. :
 - а) при нерегулярном использовании, до 2 часов в неделю - раз в 2 года
 - б) при частом использовании, до 5 часов в неделю - каждый год
 - в) при очень частом использовании, больше чем 5 часов в неделю - раз за 6 месяцев.

(Замечание: При использовании удлинителей выше упомянутые интервалы проверок распространяются и на эти удлинители.)

ВНИМАНИЕ !

При использовании в помещениях с высоким содержанием влаги, например в бассейнах и т.п. необходимо соблюдать соответствующие инструкции по эксплуатации, действующие для этих помещений.

ВКЛЮЧЕНИЕ

Кабель питания необходимо присоединить к розетке с соответствующим классом защиты. При подключении экстерного гигростата (входит в комплект поставки) необходимо установить требуемую влажность. Проверьте позицию сборника и включите главный выключатель. Конструкция прибора позволяет осуществлять слив конденсата прямо в канализацию. Для этого необходимо в сборнике отвинтить заглушку и смонтировать вставку для подключения шланга (вставка входит в комплект поставки). Для повышения эффективности работы осушителя, прежде всего при низких температурах окружающей среды, можно использовать дополнительный нагрев воздуха. Дополнительный нагрев у типов ТЕ включается при помощи отдельного выключателя с обозначением „Heating“ («Подогрев»).

Замечание: Если прибор не оснащен экстерным гигростатом, функция прибора остаётся без изменений за исключением автоматического отключения прибора при достижении требуемой степени осушки.

ВЫКЛЮЧЕНИЕ

Выключите прибор при помощи выключателя и выньте вилку кабеля питания из розетки.

ФУНКЦИИ ОСУШИТЕЛЯ

Поток всасываемого влажного воздуха проходит через испаритель с целью его переохлаждения. Вода, содержащаяся в этом воздухе, конденсируется на холодных пластинах испарителя. Капли воды, которые при этом образуются, стекают в сборник. Потом поток воздуха проходит через конденсатор, в котором осуществляется его подогрев. При более низких температурах может произойти обледенение конденсатора, но по истечении 50 минут лёд растает.

Диаграмма мощности T30

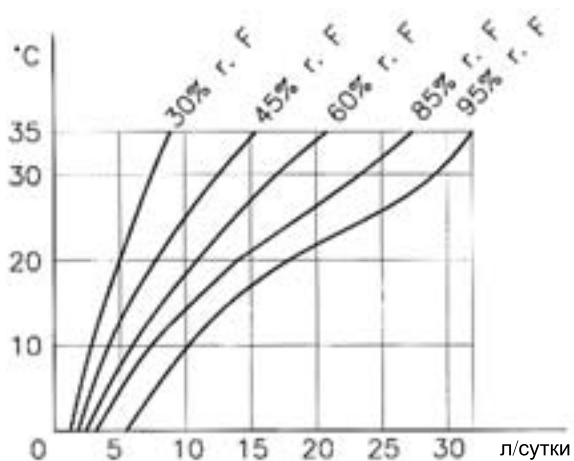


Диаграмма мощности T40/TE40

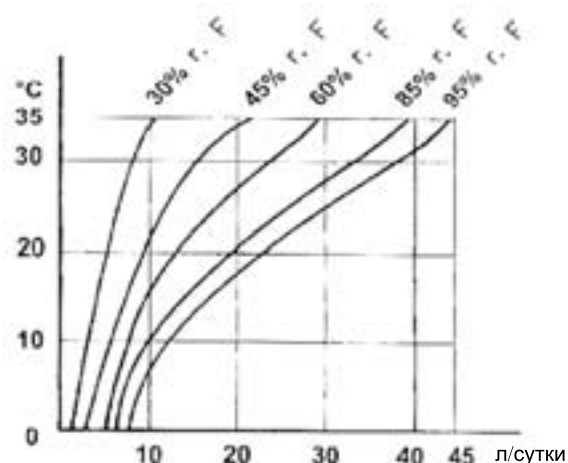


Диаграмма мощности T60/TE60

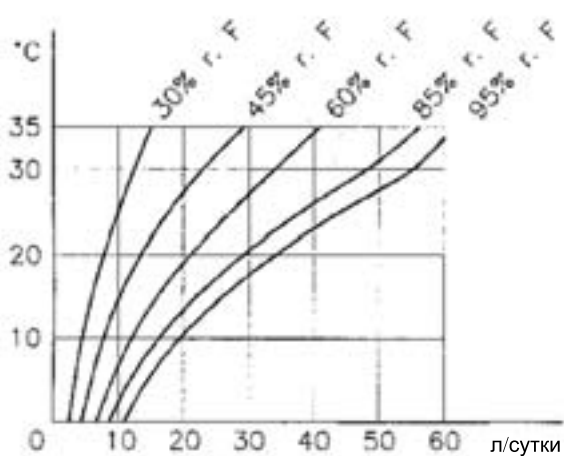


Диаграмма мощности T90/TE90

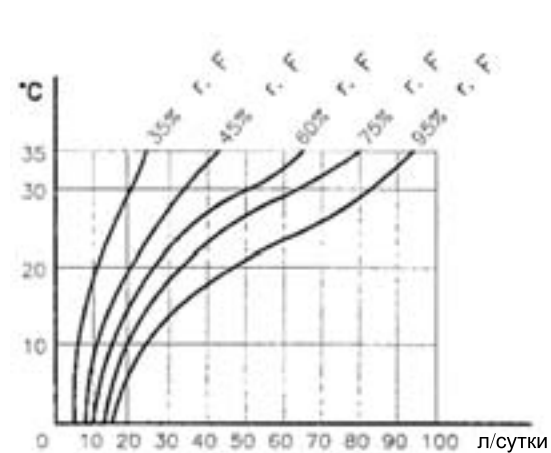


Диаграмма мощности T120/TE120

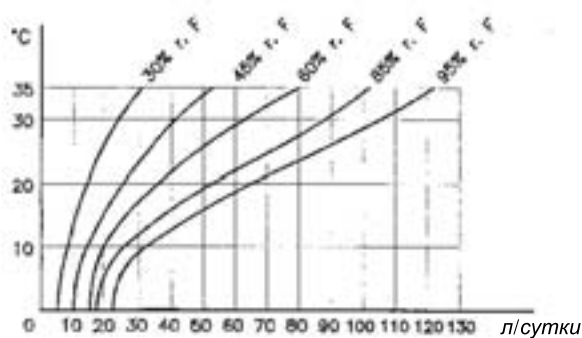
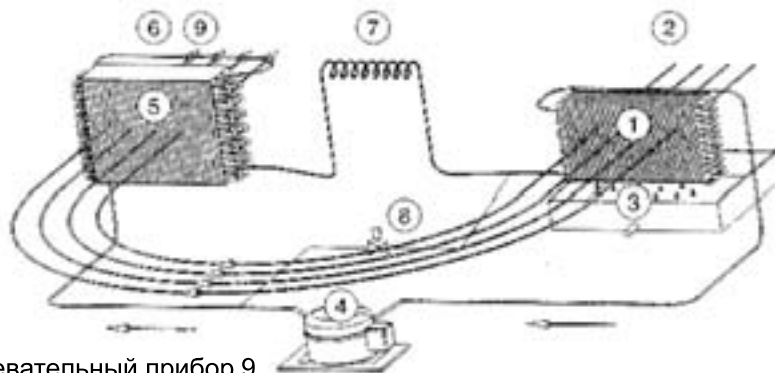


СХЕМА КОНТУРА ОХЛАЖДЕНИЯ

1. Испаритель
 2. Охлаждение всасываемого воздуха
 3. Сборник
 4. Компрессор
 5. Конденсатор
 6. Подогрев всасываемого воздуха
 7. Дроссельное устройство
 8. Магнитный клапан
- У типов TE к конденсатору подключён нагревательный прибор 9.



Прибор также оборудован автоматическим оттаиванием и контролем возможного обледенения испарителя. Обледенение может происходить при низких температурах или же при низкой влажности окружающей среды.



Эта индикация сигнализирует процесс оттаивания. Компрессор работает, но вентилятор выключен. После оттаивания прибор автоматически переключается в режим нормальной эксплуатации.



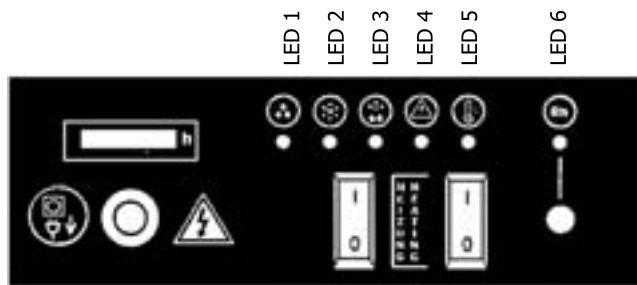
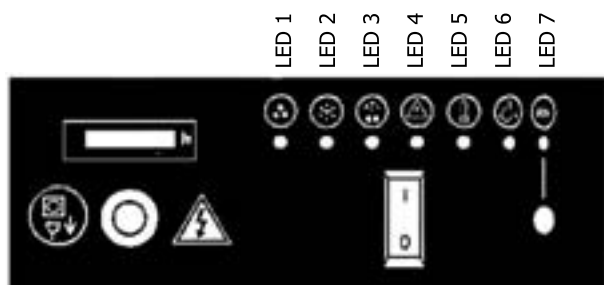
Эта индикация означает:

- а) Контрольная лампа светит, когда температура окружающей среды опустится ниже 0°C.
- б) Контрольная лампа мигает, когда температура окружающей среды опять повысится на значение выше 0°C.
- в) Мигание выключим, выключив и опять включив прибор.

Прибор также оснащён сигнализацией возможных неполадок датчиков, которые контролируют внутренние параметры прибора. В случае неисправности датчика, прибор выключается и начинают поочерёдно мигать контрольные лампочки LED :

- LED 1 и LED 7 неисправность датчика испарителя
- LED 4 и LED 7 неисправность датчика максимальной температуры прибора
- LED 5 и LED 7 неисправность датчика температуры окружающей среды

- LED 1 и LED 6 неисправность датчика испарителя
- LED 4 и LED 6 неисправность датчика максимальной температуры прибора
- LED 5 и LED 6 неисправность датчика температуры окружающей среды



НЕИСПРАВНОСТИ И ИХ УСТРАНЕНИЕ

Все неисправности контура охлаждения может устранять только компетентный специалист соответствующего сервис-центра.

ВНИМАНИЕ ! Перед началом сервисных работ выньте вилку электропитания из розетки.

НЕИСПРАВНОСТИ	Причина	Устранение
Прибор не работает	а) наполненный сборник (индикация сборника контрольной лампой) б) неправильная настройка гигростата в) другие неполадки	а) опорожнить сборник б) проверить настройку гигростата в) обратиться в спецсервис
Прибор работает но не конденсирует	а) слишком короткое время необходимое для конденсации при данных условиях б) превышен диапазон рекомендуемой рабочей температуры или же влажности в) на стороне всасывания или выпуска воздуха - недостаточный поток воздуха г) неполадки в контуре охлаждения	а) оставить прибор работать длительное время (минимум 1 час) б) использовать только в рекомендуемом диапазоне в) устранить причины (вычистить или же заменить пылездерживающий фильтр) г) обратиться в спецсервис
Пониженная эффективность	засорение теплообменника внутри прибора	смотри главу "Очистка"

ОЧИСТКА

Прибор необходимо всегда удерживать в чистом состоянии. Вследствие прохождения потока воздуха, в котором находятся механические примеси, наступает засорение фильтра, входной и выходной сетки и пластинок испарителя и конденсатора. В результате этого понижается эффективность осушения, что может в свою очередь привести к ухудшению охлаждения отдельных деталей осушителя и, в результате этого, к его неисправности. Засоренный пылезадерживающий фильтр рекомендуем заменить новым. В экстренном случае фильтр можно осторожно один раз выстирать в тёплой воде с добавкой обычного моющего средства и потом слегка отжать, разложить и хорошо высушить (при температуре не более 50 °С).

Перед началом теххода необходимо отключить прибор и вынуть вилку из розетки ! Для очистки прибора используйте мягкую щётку, сжатый воздух или же комбинацию обоих способов. При очистке пластин конденсатора и испарителя необходимо следить за тем, чтобы они не были деформированы. Для очистки никогда не используйте воду или же растворители.

ТЕХНИЧЕСКИЕ ДАННЫЕ

Тип	T20	T30	T40	T60	T90	T120
Теоретическая мощность осушителя *)	20 л/сутки	30 л/сутки	40 л/сутки	60 л/сутки	90 л/сутки	120 л/сутки
Количество воздуха	140 м ³ /час	280 м ³ /час	500 м ³ /час	750 м ³ /час	1 100 м ³ /час	1 500 м ³ /час
Рабочий диапазон влажности	30 - 95 %	30 - 95 %	30 - 95 %	30 - 95 %	30 - 95 %	30 - 95 %
Рабочий диапазон температуры	0 - 35 °С	0 - 35 °С	0 - 35 °С	0 - 35 °С	0 - 35 °С	0 - 35 °С
Напряжение	220-240 В / 50 Гц	220-240 В / 50 Гц	220-240 В / 50 Гц	220-240 В / 50 Гц	220-240 В / 50 Гц	220-240 В / 50 Гц
Потребляемая мощность + мощность подогрева у типов ТЕ	600 Вт	600 Вт	0,65 кВт + 2кВт	0,7 кВт + 2кВт	1,2 кВт + 2кВт	1,4 кВт + 2кВт
Ширина	320 мм	420 мм	495 мм	620 мм	620 мм	620 мм
Глубина	560 мм	870 мм	830 мм	615 мм	615 мм	580 мм
Высота	500 мм	545 мм	610 мм	860 мм	860 мм	1070 мм
Вес	27 кг	34 кг	37 кг	49 кг	53 кг	58 кг
Хладагент	400 г R407C	450 г R407C	560 г R407C	800 г R407C	1050 г R407C	1400 г R407C

*) Теоретически действует правило, что чем выше температура и относительная влажность воздуха, тем выше мощность осушения

УТИЛИЗАЦИЯ

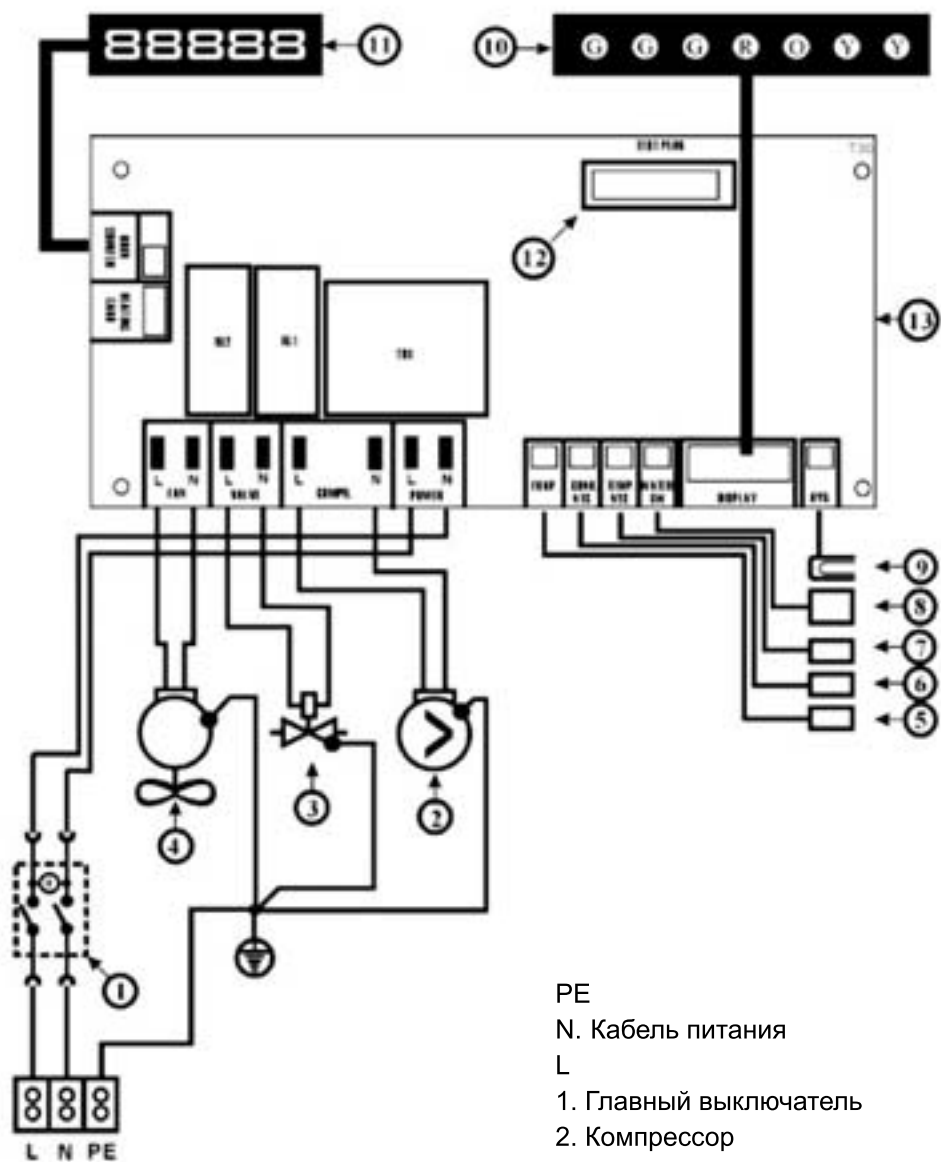
1. Если прибор предназначен для изъятия из эксплуатации, при его утилизации необходимо сначала откачать содержание фреона. Эту операцию необходимо поручить специализированной фирме, которая занимается сервисом холодильного оборудования. Потом необходимо разобрать компрессор и дегидратор. В компрессоре находится специальное смазочное масло, которое относится к опасным отходам. Его ликвидацию тоже необходимо поручить специализированной фирме.

2. Остальные составные части прибора являются обычным материалом и их утилизация осуществляется обычным способом при соблюдении действующих правил сепарации отходов.

Речь идёт о стали, алюминии, латуни, медных трубках, резине и электрокомпонентах (электромотор, вентилятор, печатные схемы, кабели). Рекомендуем заключить договор с сервис-центром по обслуживанию холодильного оборудования или же связаться с одной из специализированных фирм по месту Вашего проживания.

ЭЛЕКТРОСХЕМЫ

T20, T30



PE

N. Кабель питания

L

1. Главный выключатель

2. Компрессор

3. Магнитный клапан

4. Вентилятор

5. Датчик испарителя

6. Датчик конденсатора

7. Датчик температуры окружающей среды

8. Датчик поплавка

9. Розетка для гигростата

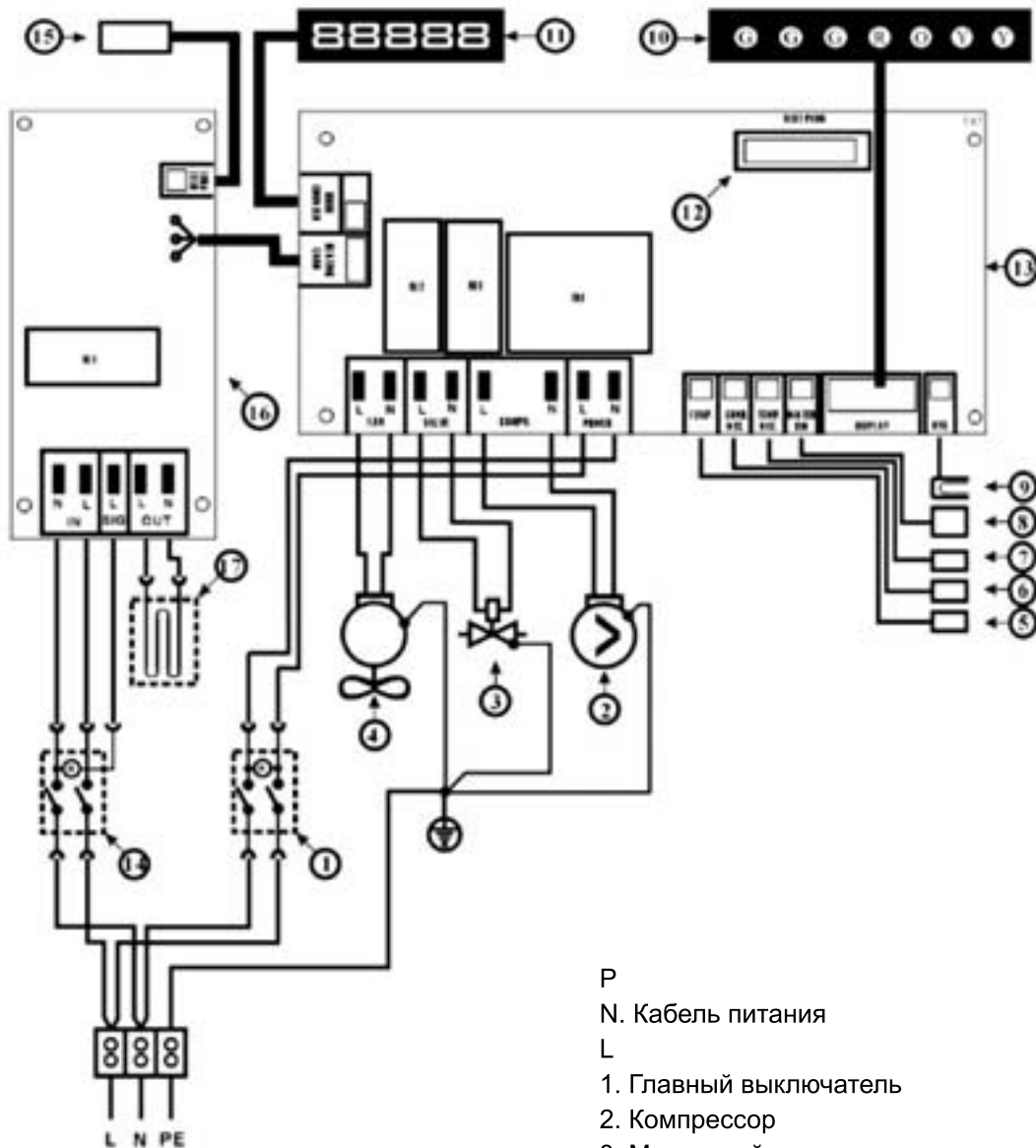
10. Светодиоды

11. Счётчик часов работы

12. ТЕСТ - коннектор

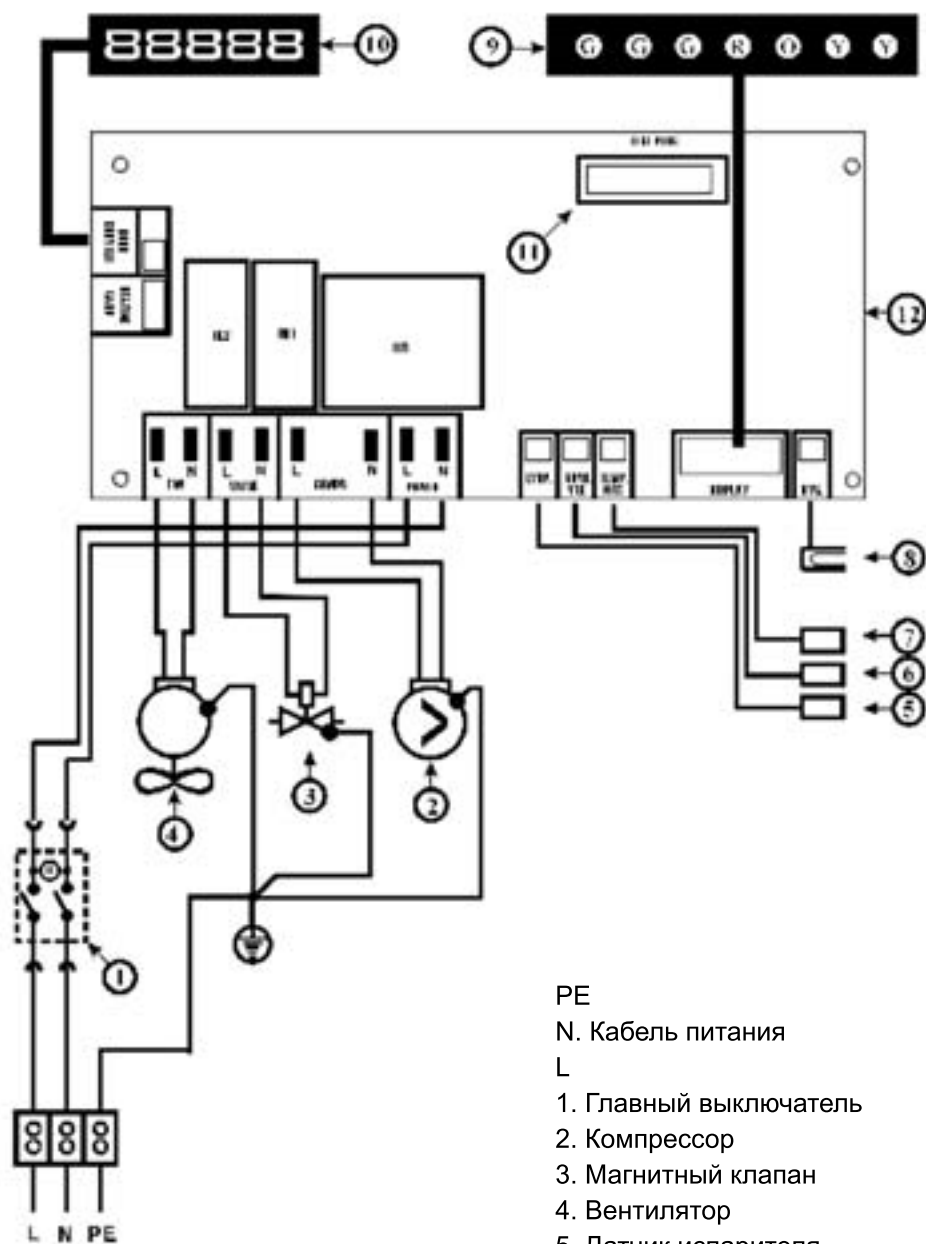
13. Главный блок управления

T40/TE40



- Р
 N. Кабель питания
 L
 1. Главный выключатель
 2. Компрессор
 3. Магнитный клапан
 4. Вентилятор
 5. Датчик испарителя
 6. Датчик конденсатора
 7. Датчик температуры окружающей среды
 8. Датчик поплавка
 9. Розетка для гигростата
 10. Светодиоды
 11. Счётчик часов работы
 12. ТЕСТ - коннектор
 13. Главный блок управления
 14. Выключатель обогрева (TE40)
 15. Датчик нагревательного прибора (TE40)
 16. Отопительная панель (TE40)
 17. Нагревательный прибор (TE40)

T60, T90



PE

N. Кабель питания

L

1. Главный выключатель

2. Компрессор

3. Магнитный клапан

4. Вентилятор

5. Датчик испарителя

6. Датчик конденсатора

7. Датчик температуры окружающей среды

8. Розетка для гигростата

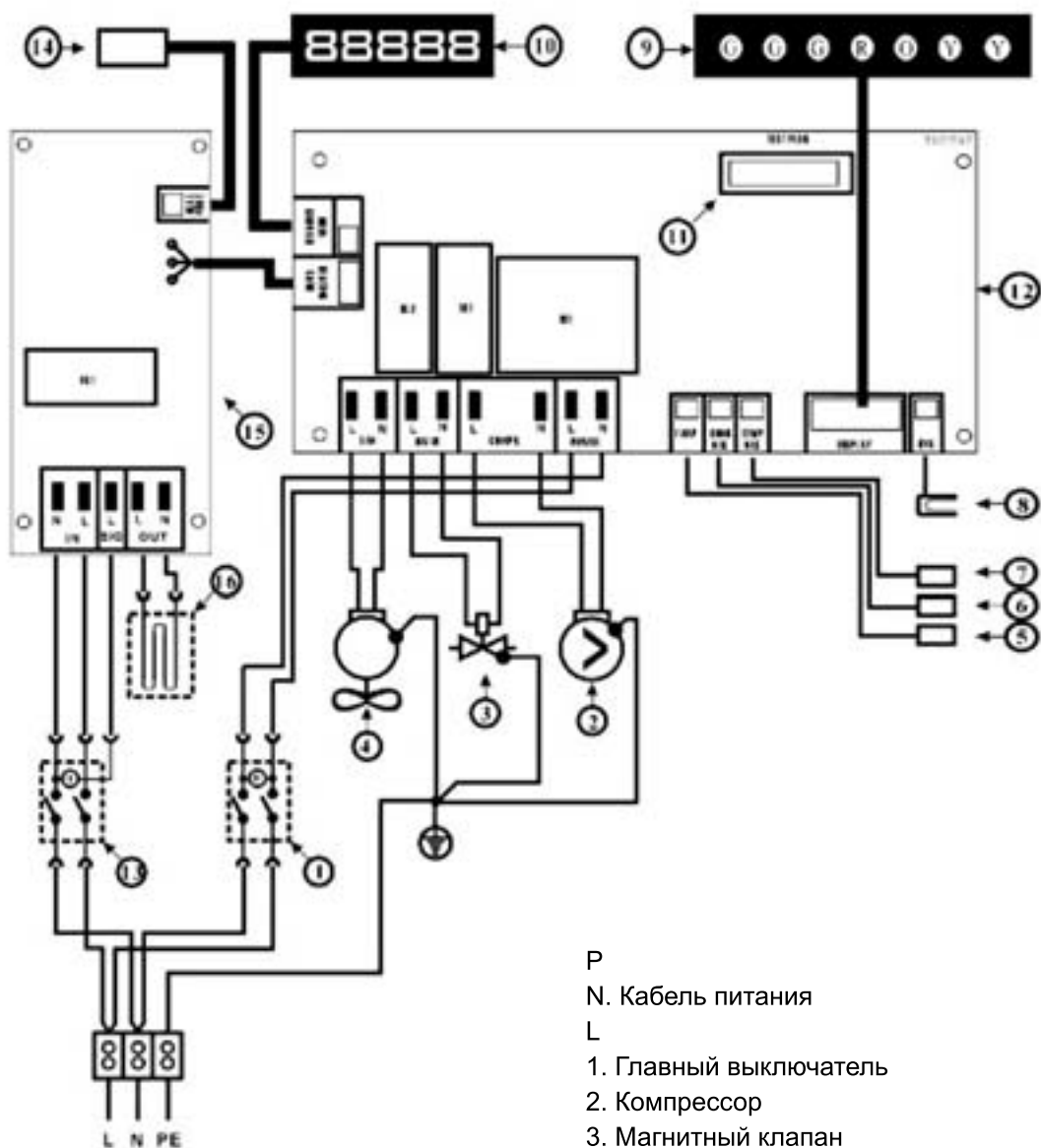
9. Светодиоды

10. Счётчик часов работы

11. ТЕСТ - коннектор

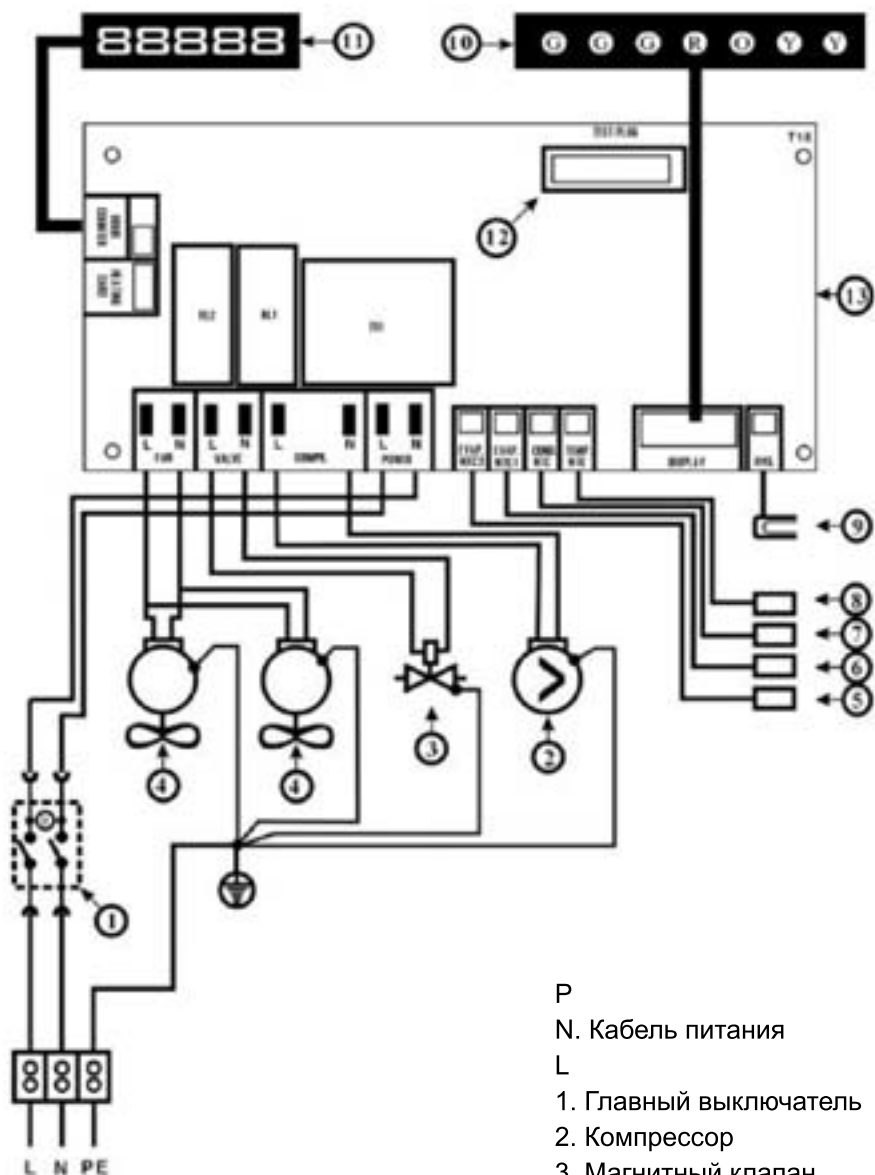
12. Главный блок управления

TE60, TE90



- Р
 N. Кабель питания
 L
 1. Главный выключатель
 2. Компрессор
 3. Магнитный клапан
 4. Вентилятор
 5. Датчик испарителя
 6. Датчик конденсатора
 7. Датчик температуры окружающей среды
 8. Розетка для гигростата
 9. Светодиоды
 10. Счётчик часов работы
 11. ТЕСТ - коннектор
 12. Главный блок управления
 13. Выключатель обогрева
 14. Датчик нагревательного прибора
 15. Отопительная панель
 16. Нагревательный прибор

T120



P

N. Кабель питания

L

1. Главный выключатель

2. Компрессор

3. Магнитный клапан

4. Вентилятор

5. Верхний датчик испарителя

6. Нижний датчик испарителя

7. Датчик макс. температуры агрегата

8. Датчик температуры окружающей среды

9. Розетка для гигростата

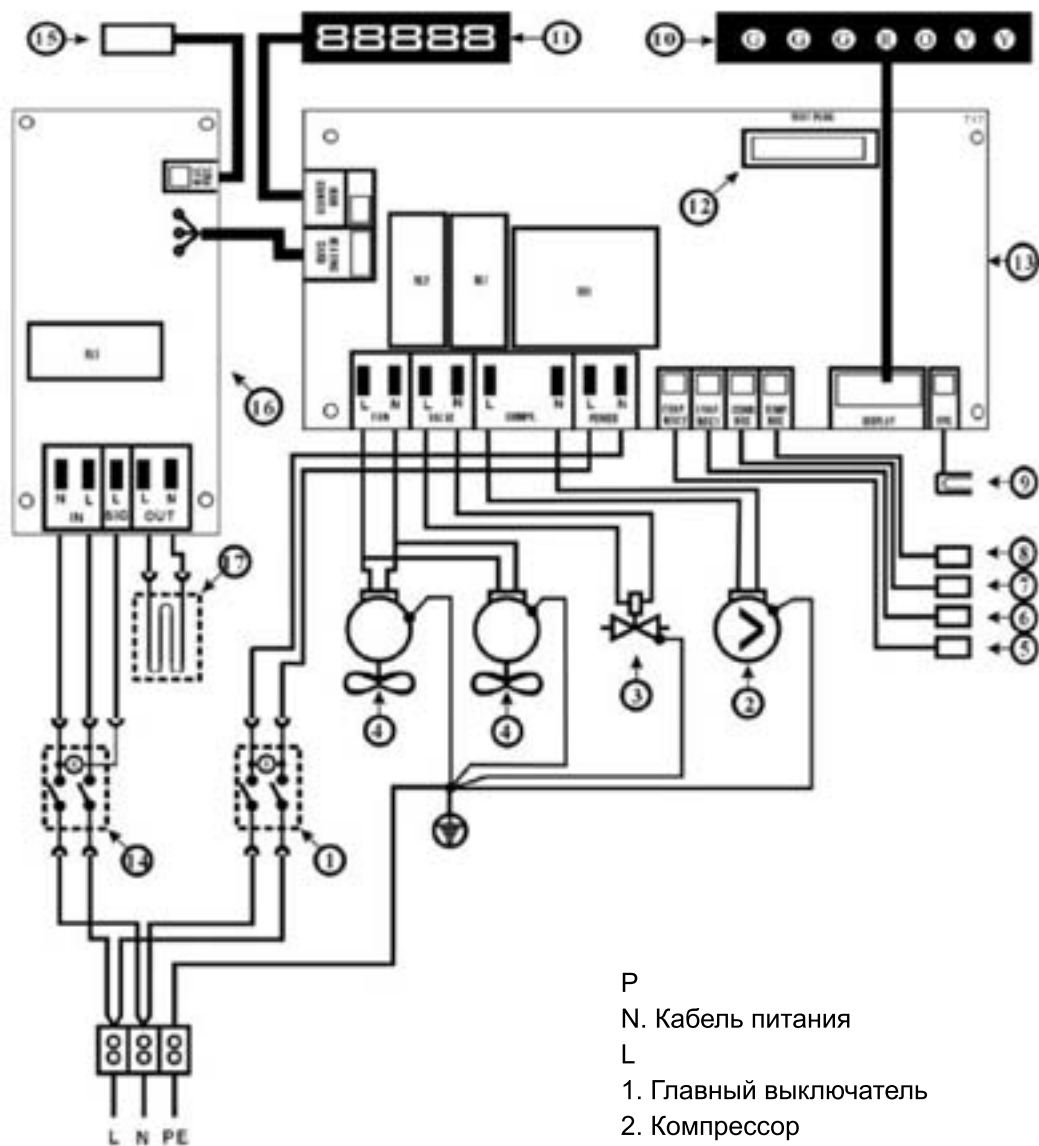
10. Светодиоды

11. Счётчик часов работы

12. ТЕСТ - коннектор

13. Главный блок управления

TE120



- Р
 N. Кабель питания
 L
 1. Главный выключатель
 2. Компрессор
 3. Магнитный клапан
 4. Вентилятор
 5. Верхний датчик испарителя
 6. Нижний датчик испарителя
 7. Датчик макс. температуры агрегата
 8. Датчик температуры окружающей среды
 9. Розетка для гигростата
 10. Светодиоды
 11. Счётчик часов работы
 12. ТЕСТ - коннектор
 13. Главный блок управления
 14. Выключатель обогрева
 15. Датчик нагревательного прибора
 16. Отопительная панель
 17. Нагревательный прибор

Producer:

MICROWELL Ltd.

SNP 2018/42

927 01 Šaľa

Phone: +421 31 7020 540-1

Fax: +421 31 7020 542

E-mail: microwell@microwell.sk

<http://www.microwell.sk>

Distributor: