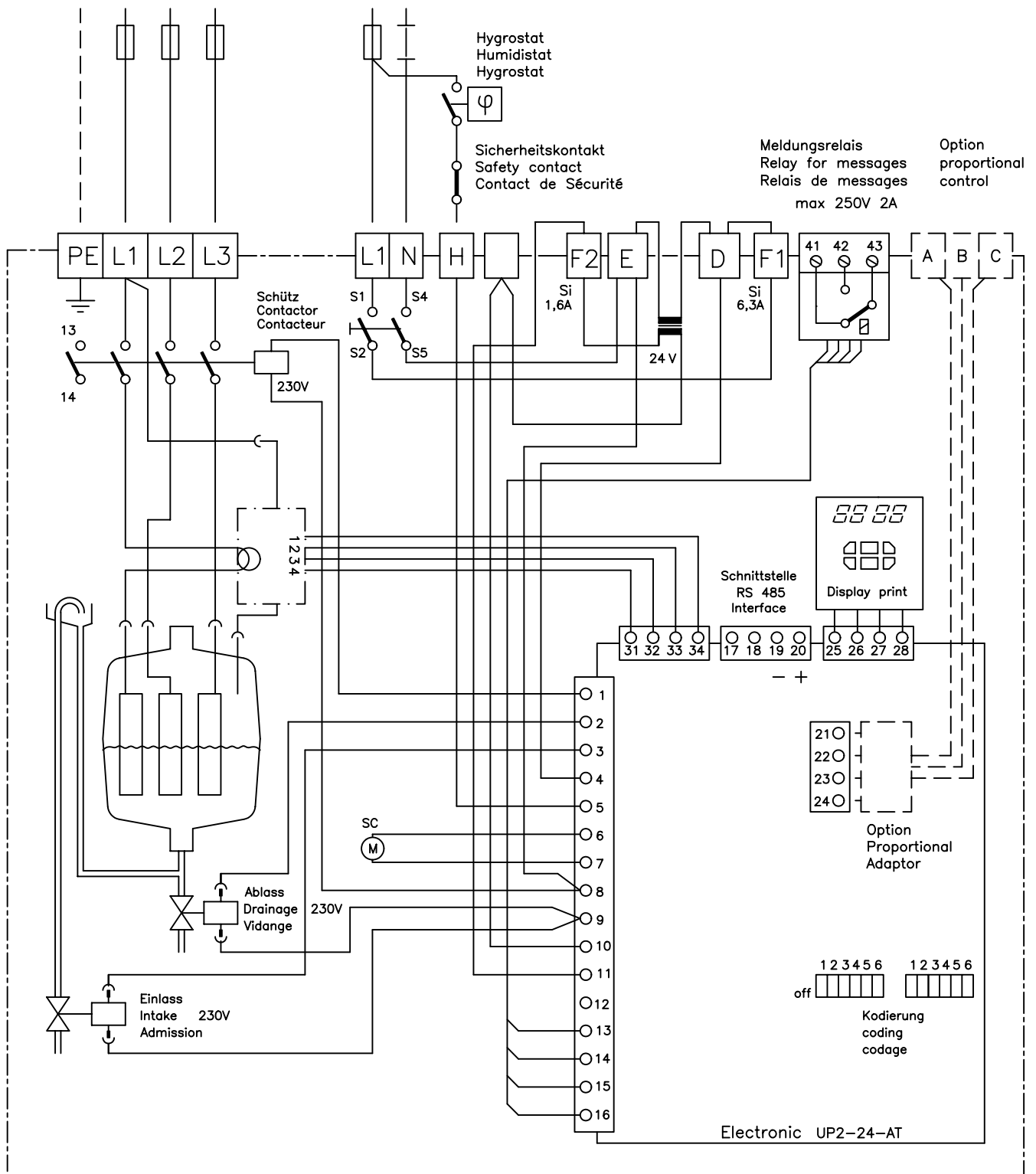


Schutzmassnahmen nach oertlichen Vorschriften
 Protection measures according to local regulations
 Mesures de protection selon prescriptions locales

Heizspannung
 Heating voltage
 Tension de chauffage
 3 ~

Steuerspannung
 Control voltage
 Tension de commande
 220/240V 50/60Hz



erstellt 18.03.1996 No
 geprüft 19.08.1997 Sti

NORDMANN
 ENGINEERING

Anschluss-Schema
 Wiring diagram
 Schema de raccordement

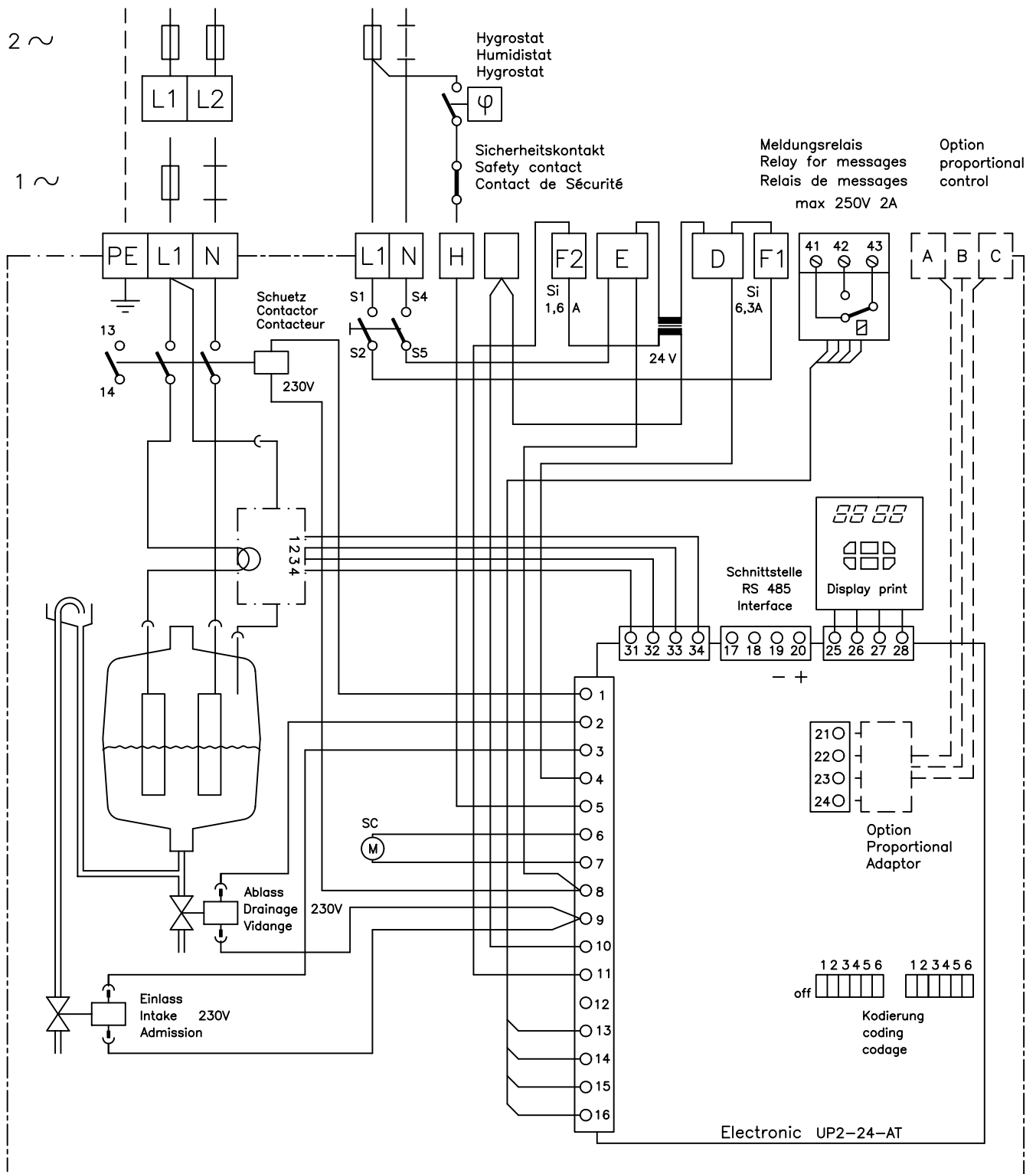
AT 3000

344 22 13

Schutzmassnahmen nach oertlichen Vorschriften
 Protection measures according to local regulations
 Mesures de protection selon prescriptions locales

Heizspannung
 Heating voltage
 Tension de chauffage

Steuerspannung
 Control voltage
 Tension de commande
 220/240V 50/60Hz



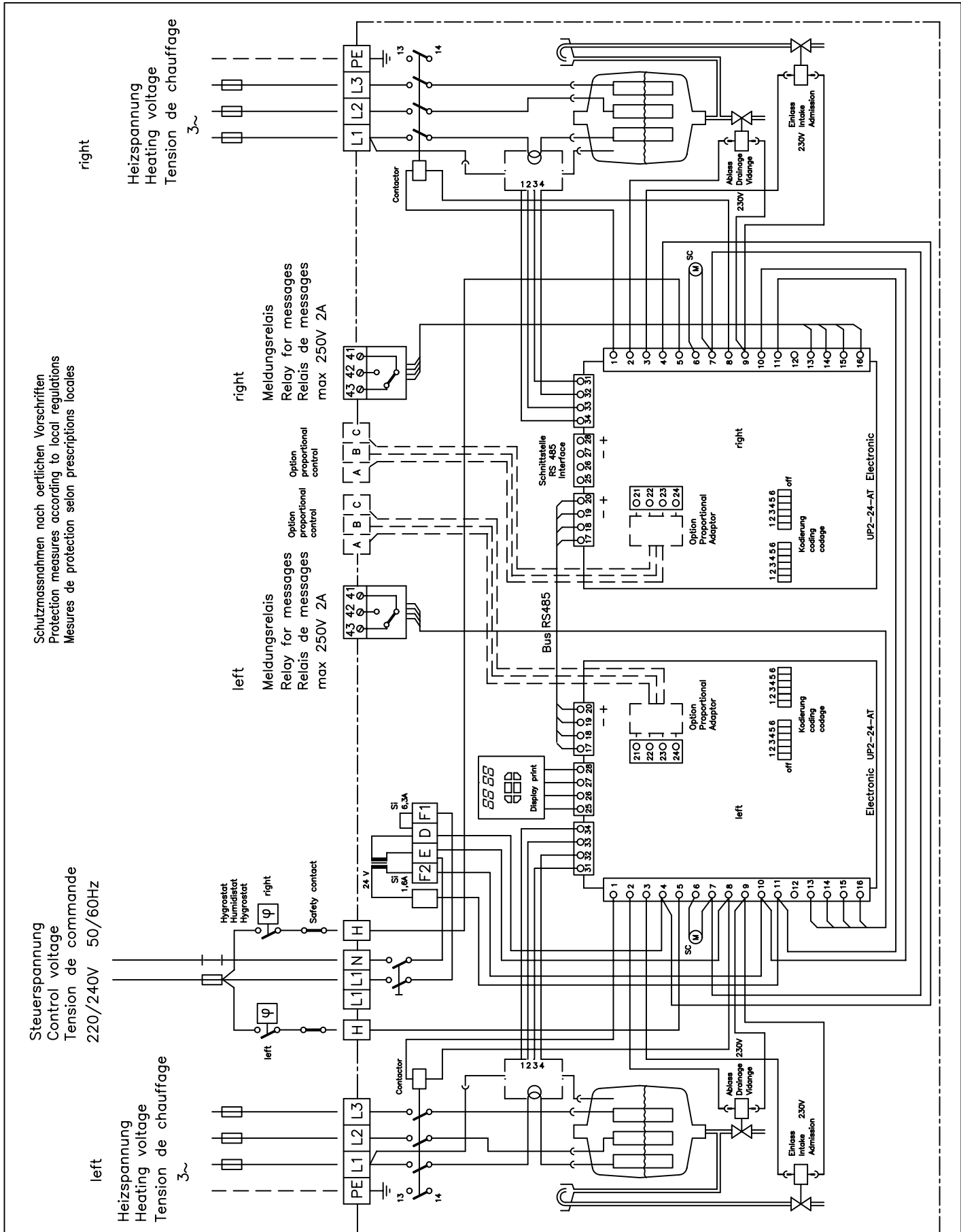
erstellt 18.03.1996 No
 geprüft 7.10.1997 Sti

NORDMANN
 ENGINEERING

Anschluss-Schema
 Wiring diagram
 Schema de raccordement

AT 3000

344 22 60



NORDMANN
ENGINEERING

Anschluss-Schema Doppelgerät
Wiring diagram Double-Unit AT 3000
Schema de raccordement Unité double

344 22 69