

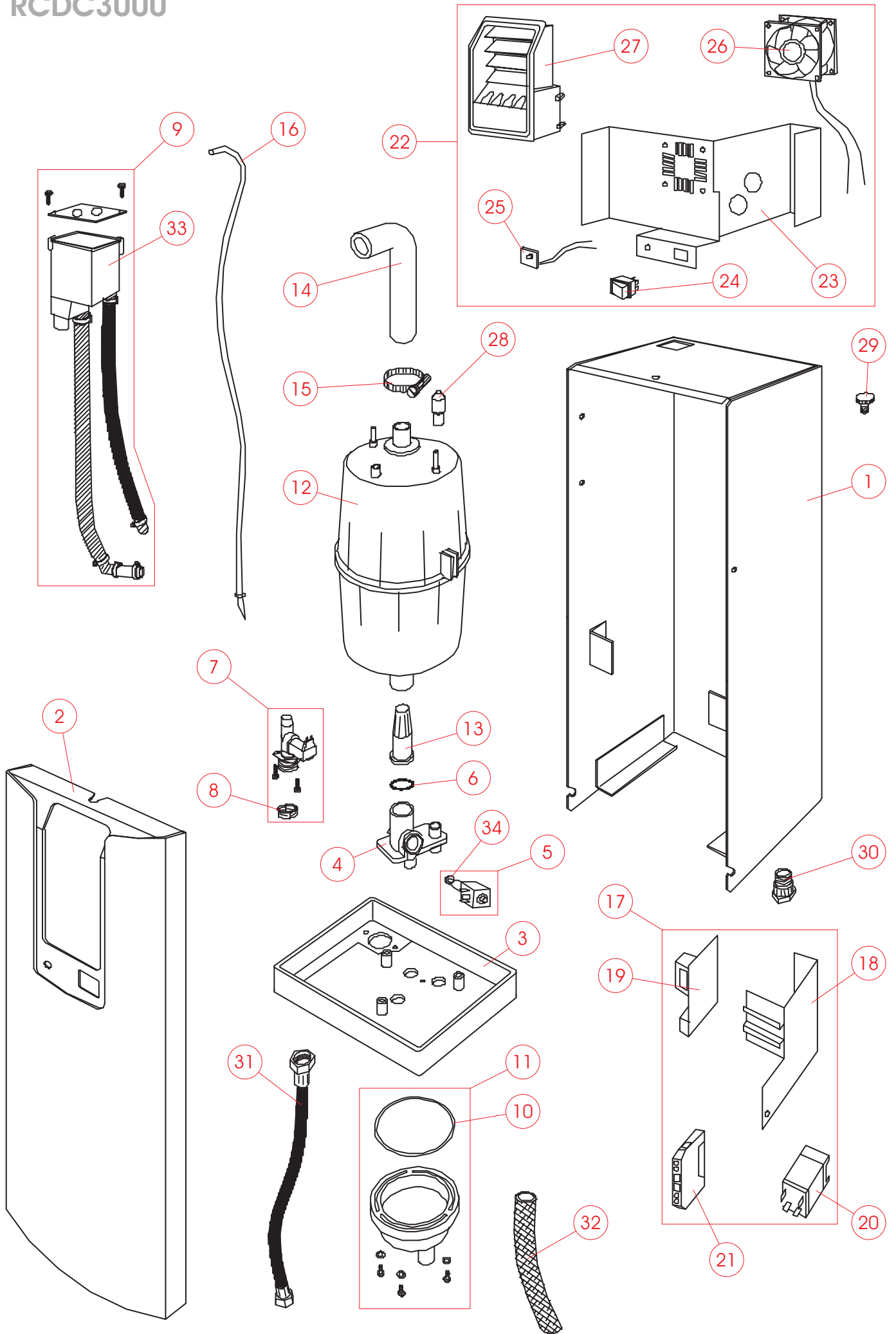
Nordmann RC/DC3000

Dampfluftbefeuchter
Steam humidifier
Humidificateur d'air à vapeur



ERSATZTEILLISTE
SPAREPARTS LIST
LISTE DES PIÈCES DE RECHANGE

RCDC3000



RCDC3000

ERSATZTEILE

SPAREPARTS

PIECES DE RECHANGE

Änderungen vorbehalten!

Subject to change!

Modifications réservées!

Pos.	Art.-No.	Bezeichnung	Description	Désignation
1	2402883	Gehäuse 222 RC	Housing 222 RC	Boîte 222 RC
1	2402884	Gehäuse 322 RC	Housing 322 RC	Boîte 322 RC
1	2402885	Gehäuse 222 DC	Housing 222 DC	Boîte 222 DC
1	2402886	Gehäuse 322 DC	Housing 322 DC	Boîte 322 DC
2	2538798	Türe mit Schloss RC	Door with lock RC	Porte avec serrure RC
2	2538799	Türe mit Schloss DC	Door with lock DC	Porte avec serrure DC
3	2402871	Bodenschale mit Schrauben	Bottom plate incl screws	Couvercle inférieur vis inclu
4	2402821	Ablass-Körper ohne Anschluss für SC	Drainage body w/o SC connection	Corps d'écoulement sans connexion SC
5	2402804	Anker & Spule zu Auslassventil 230V	Armature & coil to drain valve 230V	Induit & bobine p. vanne d'écoulem. 230V
4+5	2402824	Auslassventil SC kpl 230V	Drainvalve SC cpl 230V	Vanne d'écoulement SC cpl 230V
6	2402914	O-Ring 34.59 x 2.62 (10 ST)	O-ring 34.59 x 2.62 (10 pcs)	Joint torique 34.59 x 2.62 (10 pcs)
7	2402781	Einlassventil 230V gelb -4kg	Inlet valve 230V yellow -4kg	Vanne de remplissage 230V jaune -4kg
8	2402800	Filter zu Einlassventil	Filter for inlet valve	Filtre pour vanne de remplissage
9	2538535	Füllsystem 222 RC	Filling system 222 RC	Système de remplissage 222 RC
9	2538536	Füllsystem 322 RC	Filling system 322 RC	Système de remplissage 322 RC
9	2538537	Füllsystem 222 DC	Filling system 222 DC	Système de remplissage 222 DC
9	2538538	Füllsystem 322 DC	Filling system 322 DC	Système de remplissage 322 DC
10	2402916	O-Ring 95.0 x 2.5 (5 ST)	O-ring 95.0 x 2.5 (5 pcs)	Joint torique 95.0 x 2.5 (5 pcs)
11	2538978	Ablassbecher Anschluss vertikal	Draincup connection vertical	Godet d'écoulement connexion verticale
12	6391509	Dampfzylinder 222	Steam cylinder type 222	Cylindre à vapeur type 222
12	6391510	Dampfzylinder 422	Steam cylinder type 422	Cylindre à vapeur type 422
13	2539937	Ablass-Sieb (3 ST)	Drainage strainer (3 pcs)	Cartouche filtrante d'écoulement (3 pcs)
14	2400599	Schlauchbogen ø22/30 50/110mm RC	Hose bow ø22/30 50/110mm RC	Tuyau coudé ø22/30 50/110mm RC
15	2402907	Schlauchbride ø29 (10 ST)	Hose clamp ø29 (10 pcs)	Collier de serrage ø29 (10 pcs)
16	2402887	Kondensatschlauch mit O-Ring RC	Condensate hose with o-ring RC	Tuyau de condensat avec o-ring RC
17	2402293	Elektroeinheit	Electrical unit	Unité électrique
18	2402888	Elektronikträger mit DIN-Schiene	Holder with DIN rail	Support avec DIN rail
19	2538367	Versorgungs- & Steuerprint 230V	Supply- & control PCB 230V	Platine d'alimentation & commande 230V
20	2539958	Relais Heizspannung RC/DC	Relay heating voltage RC/DC	Relais tension de chauffage RC/DC
21	2402889	Klemmsatz	Set terminal socket	Set bloc de bornes
--	2402941	Sicherung 5x20 6.3A T (10 ST)	Fuse 5x20 6.3A T (10 pcs)	Fusible 5x20 6.3A T (10 pcs)
22	2402088	Bedienungs & Ventilationseinheit RC	Operating and ventilation unit RC	Unité de commande et ventilation RC
22	2402089	Bedienungseinheit DC	Operating unit DC	Unité de commande DC
23	2400490	Trägerplatte RC	Support plate RC	Plaque de support RC
23	2400491	Trägerplatte DC	Support plate DC	Plaque de support DC
24	2538185	Hauptschalter	Main switch	Interrupteur principal
25	2538180	Anzeige	Indication	Indication
26	2401285	Axiallüfter	Axial fan	Ventilateur axial
27	2401790	Gebälsefront RC	Blower front RC	Front du ventilateur RC
28	2537270	DZ-Stecker ø4.5 (3 ST)	Cylinder plug ø4.5 (3 pcs)	Fiche de connexion du cyl. ø4.5 (3 pcs)
29	2540006	Rändelschraube M5 x 10 (3 ST)	Knurled head screw M5 x 10 (3 pcs)	Vis moletée M5 x 10 (3 pcs)
30	2402955	Kabelverschraubungssatz	Set cable glands	Set de presse-étoupes
--	2402919	Sensorstecker (10 ST)	Sensor plug (10 pcs)	Fiche de connexion du senseur (10 pcs)
31	2402913	Füllschlauch L=600 kpl	Filling hose L=600 cpl	Tuyau de remplissage L=600 cpl
--	1105176	DS22 Dampfschlauch ø22/31mm	DS22 Steam hose ø22/31mm	DS22 Tuyau de vapeur ø22/31mm
--	2400011	Kondensatschlauch ø6/10mm	Condensate hose ø6/10mm	Tuyau de condensate ø6/10mm
32	2539490	Ablassschlauch schwarz L=0.5m ø22/29mm	Drain hose black L=0.5m ø22/29mm	Tuyau de vidange noir L=0.5m ø22/29mm
33	2402828	Füllbecher gross kpl	Filling cup large cpl	Godet de remplissage grand cpl
34	2402918	Dichtung intern Auslassventil (10 ST)	Internal gasket outlet valve (10 pcs)	Joint interne vanne d'écoulem. (10 pcs)